

Polar Care Wave®

Knee Y Adapter

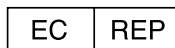
ENGLISH.....	1
FRANÇAIS.....	2
ITALIANO.....	3
DEUTSCH.....	4
NEDERLANDS.....	5
ESPAÑOL.....	6
SVENSKA.....	7
NORSK.....	8
SUOMI.....	9
DANSK.....	10
POLSKI.....	11
ΕΛΛΗΝΙΚΑ.....	12
MAGYAR.....	13



2382 Faraday Avenue, Suite 300
Carlsbad, CA 92008 USA
Toll Free Tel: 1-800-321-0607
Local: +1-760-795-5440
Fax: +1-760-795-5295
www.breg.com

© 2023 Breg, Inc. All rights reserved.
VPULSE is a registered trademark and Polar Care
Wave is a trademark of Breg, Inc.

AW-1.03435 Rev B 08/23



E/U authorized representative
MDSS GmbH
Schiffgraben 41
D-30175 Hannover
Germany

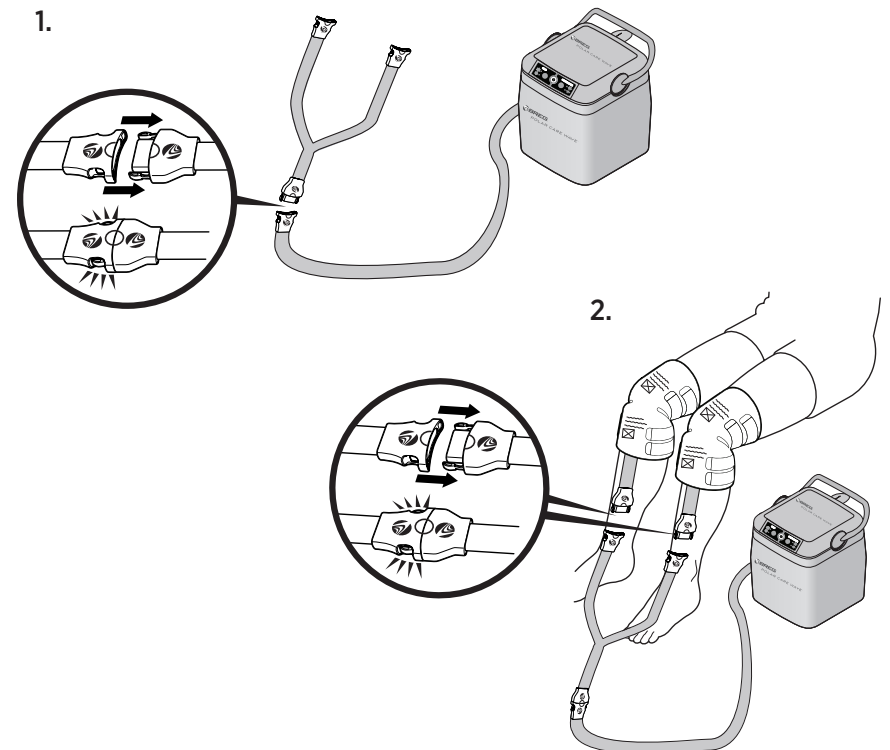


UK Responsible Person
Joint Operations Ltd
11 Interface Business Park
Royal Wootton Bassett
Wiltshire
England
SN4 8SY

Polar Care Wave™ Knee Y Adapter

CAUTION: Polar Care Wave Knee Y Adapter can only be used with the Standard Breg Cold Compression Pad, Knee Pad and the Polar Care Wave product. Not to be used with Breg VPULSE®.

Unit	Part number
PC Wave Combo Cold Compression Pad Knee	100578-000
PC Wave International	100716-000
PC Wave	100577-000
Pad	Part number
Breg Cold Compression Pad Knee	C00017



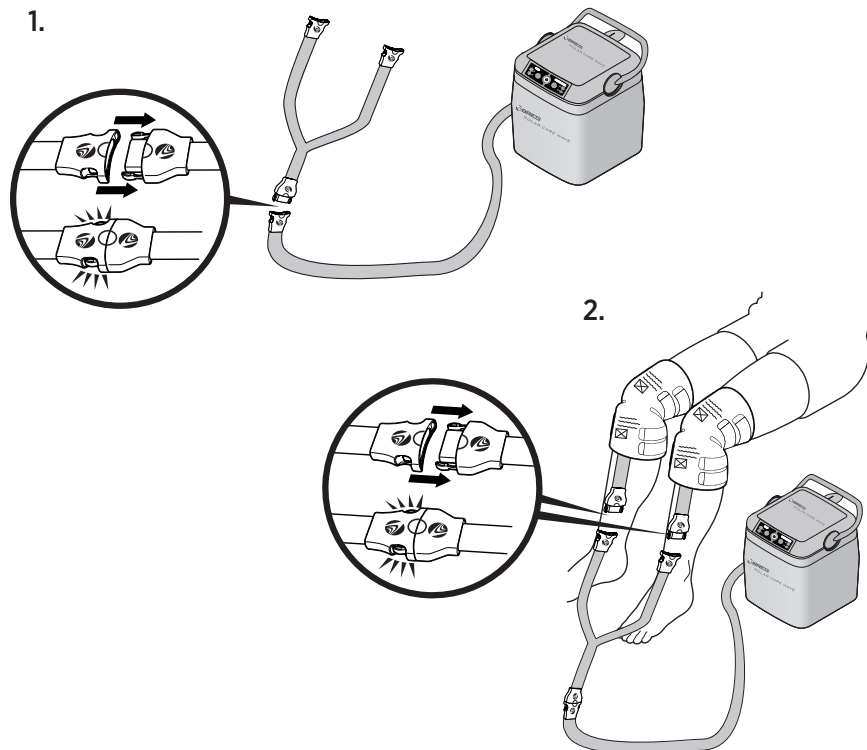
NOTICE TO USERS

If any serious incident has occurred in relation to the device, report to Breg and the competent authority of the Member State in which the user and/or patient is established.

Adaptateur Y genou Polar Care Wave™

MISE EN GARDE : l'adaptateur genou en Y Polar Care Wave ne peut être utilisé qu'avec le coussinet pour froid compression standard Breg, le coussinet pour genou et le produit Polar Care Wave. Ne pas utiliser avec Breg VPULSE®.

Appareil	Numéro de référence
Combiné froid compression PC Wave, genou	100578-000
PC Wave International	100716-000
PC Wave	100577-000
Coussinet	Numéro de référence
Coussinet froid compression Breg, genou	C00017



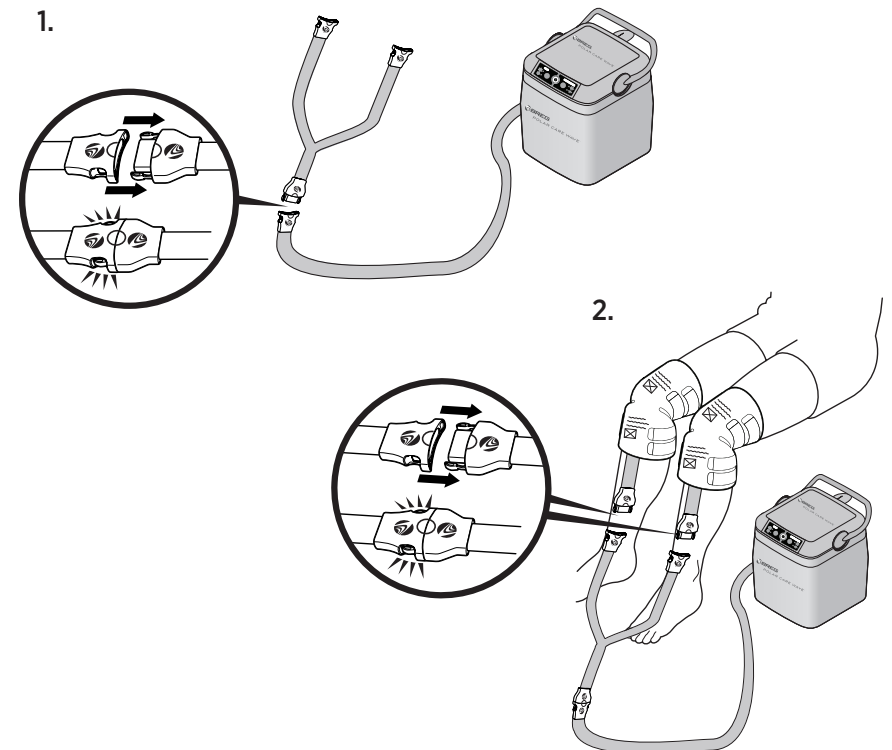
AVIS AUX UTILISATEURS

Si un incident grave survient avec le dispositif, signalez-le à Breg et à l'autorité compétente de l'État membre dans lequel l'utilisateur ou le patient est situé.

Adattatore a Y Polar Care Wave™ per ginocchio

ATTENZIONE: L'adattatore a Y per ginocchio Polar Care Wave deve essere usato esclusivamente con la Piastra Breg per la compressione a freddo per il ginocchio e il prodotto Polar Care Wave. Non utilizzare con Breg VPULSE®.

Unità	Codice articolo
Set PC Wave con Piastra per la compressione a freddo, ginocchio	100578-000
PC Wave International	100716-000
PC Wave	100577-000
Piastra	Codice articolo
Piastra Breg per la compressione a freddo, ginocchio	C00017



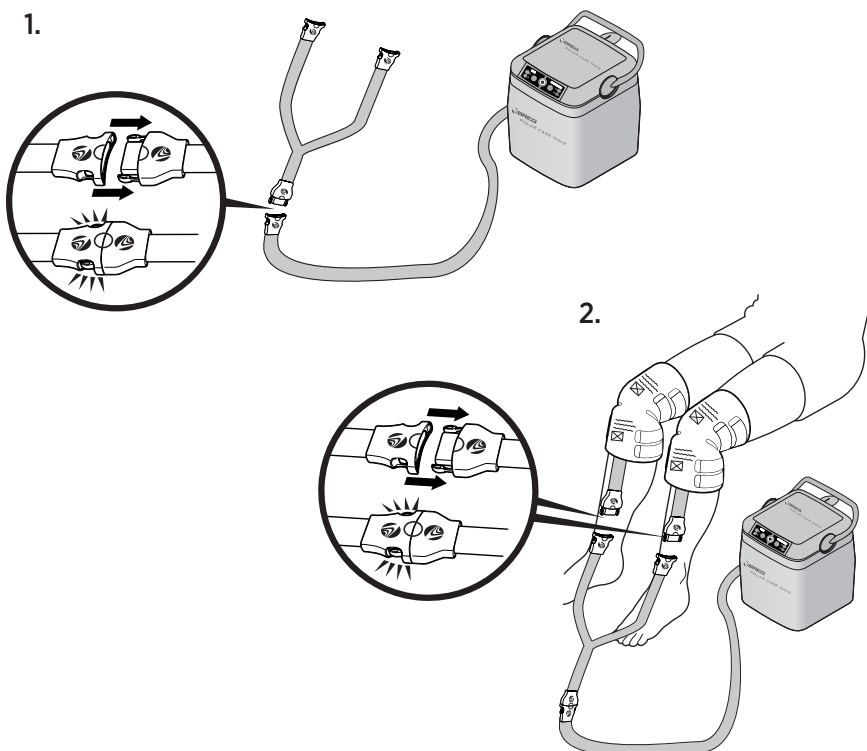
AVVISO PER GLI UTENTI

In caso di incidente grave in relazione al dispositivo, inviare una segnalazione a Breg e all'autorità competente dello stato membro di residenza dell'utente e/o del paziente.

Polar Care Wave™ Y-Adapter für Knie

ACHTUNG: Der Polar Care Wave Y-Adapter für Knie kann nur mit der Standard Breg Kältekomprese, dem Kniepad und dem Polar Care Wave-Produkt verwendet werden. Nicht mit Breg VPULSE® zu verwenden.

Einheit	Teilenummer
PC Wave Combo-Kältekomprese für Knie	100578-000
PC Wave International	100716-000
PC Wave	100577-000
Pad	Teilenummer
Breg Kältekomprese für Knie	C00017



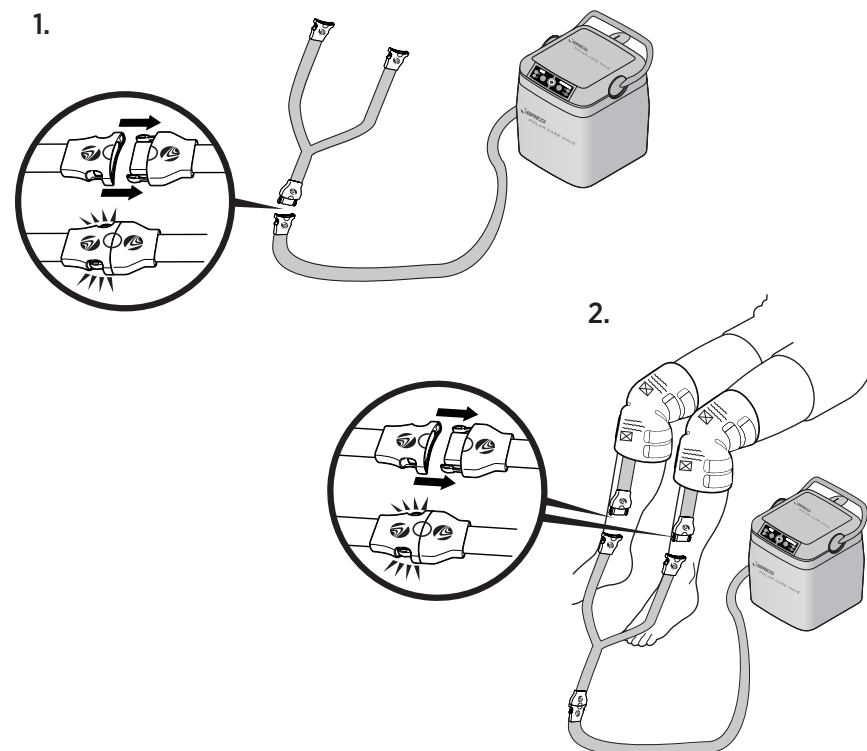
HINWEIS FÜR ANWENDER

Schwerwiegende Vorfälle in Bezug auf das Produkt sind Breg und der zuständigen Behörde des Mitgliedstaats, in dem der Anwender und/oder Patient ansässig ist, zu melden.

Polar Care Wave™ -Y-adapter voor de knie

WAARSCHUWING: De Polar Care Wave-Y-adapter voor de knie kan alleen gebruikt worden met de standaard Breg-koudecompressiemanchet, kniemanchet en het Polar Care Wave-product. Niet gebruiken met Breg VPULSE®.

Eenheid	Onderdeelnummer
PC Wave combinatie koudecompressiemanchet voor de knie	100578-000
PC Wave internationaal	100716-000
PC Wave	100577-000
Manchet	Onderdeelnummer
Breg-koudecompressiemanchet voor de knie	C00017



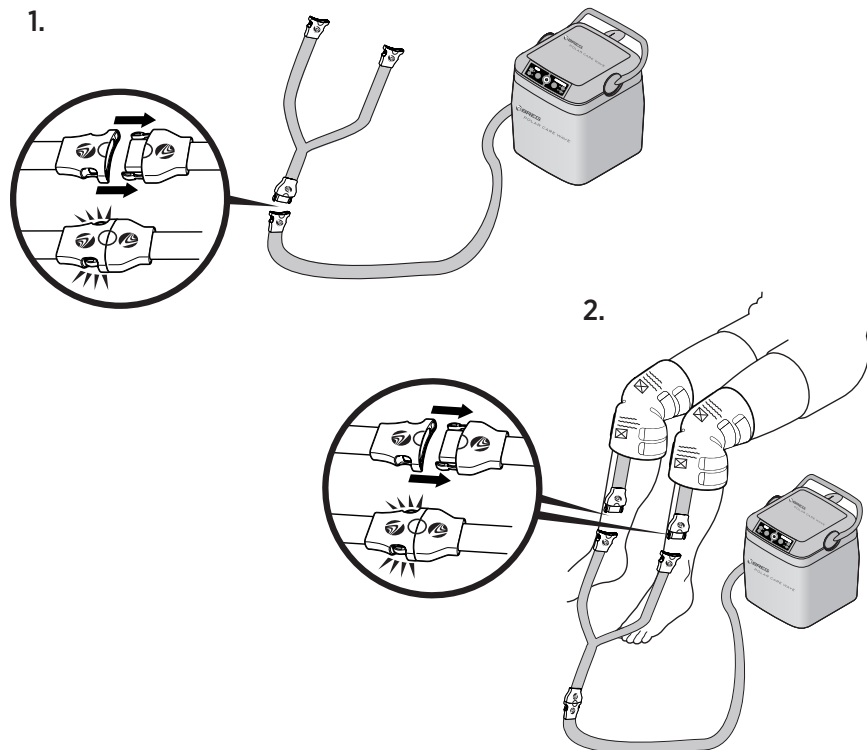
BERICHT AAN GEBRUIKERS

Indien zich met betrekking tot het hulpmiddel een ernstig incident heeft voorgedaan, dient dit te worden gemeld aan Breg en aan de bevoegde autoriteit van de lidstaat waar de gebruiker en/of de patiënt is gevestigd.

Adaptador en Y de rodilla Polar Care Wave™

PRECAUCIÓN: El adaptador en Y de rodilla Polar Care Wave solo se puede utilizar con la almohadilla de compresión en frío estándar de Breg, la rodillera y los productos de la línea Polar Care Wave. No lo use con los productos VPULSE® de Breg.

Unidad	Número de pieza
Combo de rodillera de compresión en frío PC Wave	100578-000
PC Wave International	100716-000
PC Wave	100577-000
Almohadilla	Número de pieza
Rodillera de compresión en frío Breg	C00017



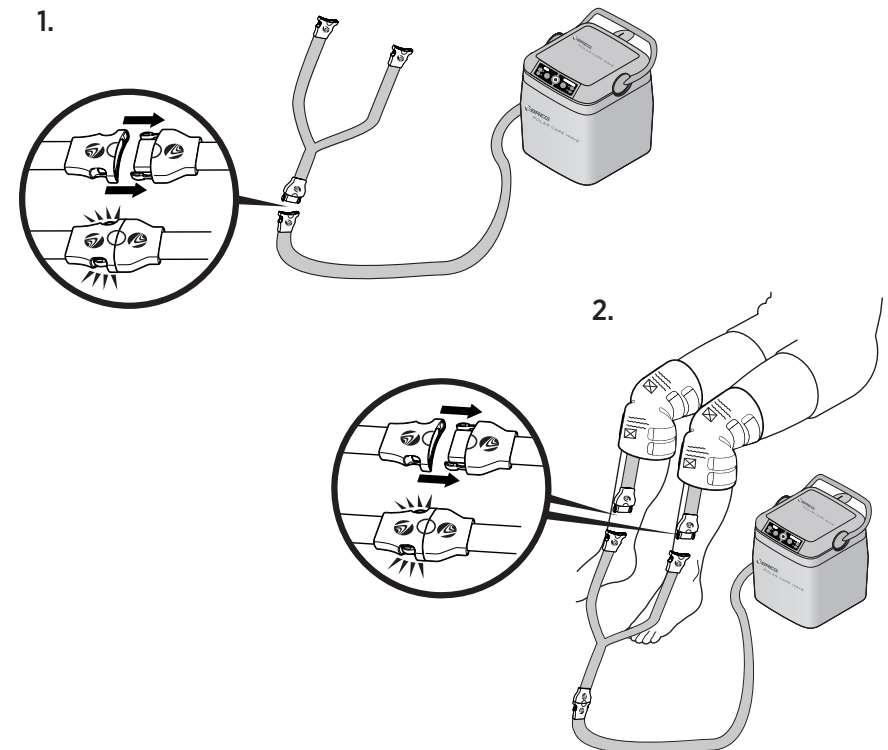
AVISO PARA LOS USUARIOS

Si se produce un incidente grave debido a este dispositivo, informe a Breg y a la autoridad competente del Estado miembro donde esté establecido el usuario o el paciente.

Polar Care Wave™ Y-format knästöd

WARNING: Polar Care Wave Y-format knästöd kan endast användas med den vanliga Breg-kylkompressionsdynan, knädynan och Polar Care Wave-produkten. Får inte användas med Breg VPULSE®.

Produkt	Produktnummer
PC Wave Combo-kylkompressionsdyna för knä	100578-000
PC Wave International	100716-000
PC Wave	100577-000
Dyna	Produktnummer
Breg-kylkompressionsdyna för knä	C00017



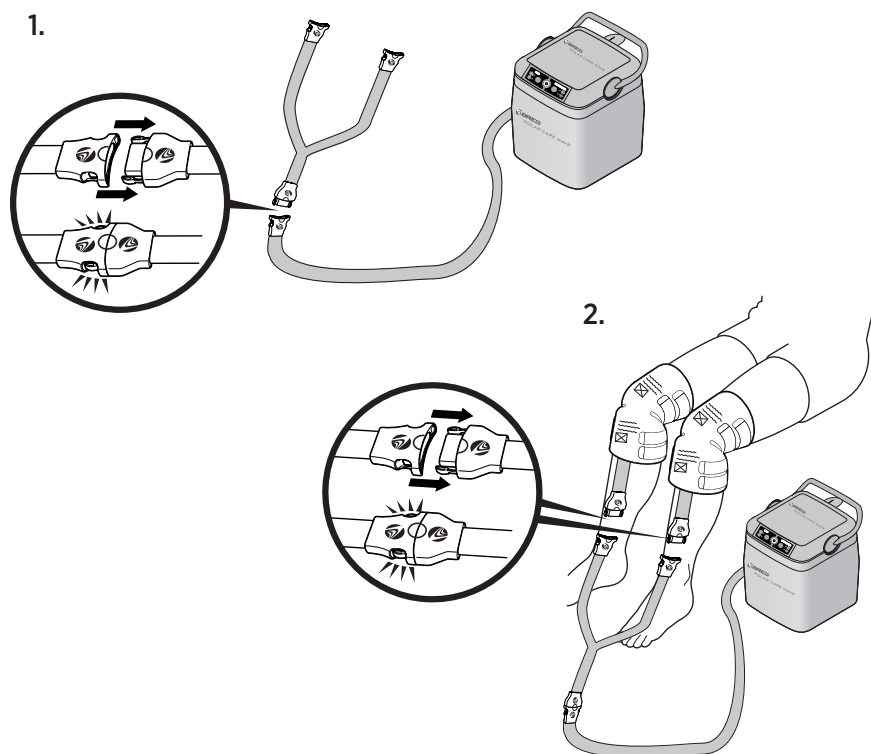
MEDDELANDE TILL ANVÄNDARE

Om något allvarligt tillbud uppstår i relation till den här ortosen, rapportera till Breg och till den behöriga myndigheten i medlemslandet som användaren och/eller patienten är etablerad i.

Polar Care Wave™ Y-adapter for kne

VÆR OPPMERKSOM: Polar Care Wave Y-adapter for kne kan bare brukes med en standard Breg kuldekompresjonspute, knepute og Polar Care Wave produktet. Skal ikke brukes med Breg VPULSE®.

Enhet	Artikkelnummer
PC Wave Combo kuldekompresjonspute for kne	100578-000
PC Wave International	100716-000
PC Wave	100577-000
Pute	Artikkelnummer
Breg kuldekompresjonspute for kne	C00017



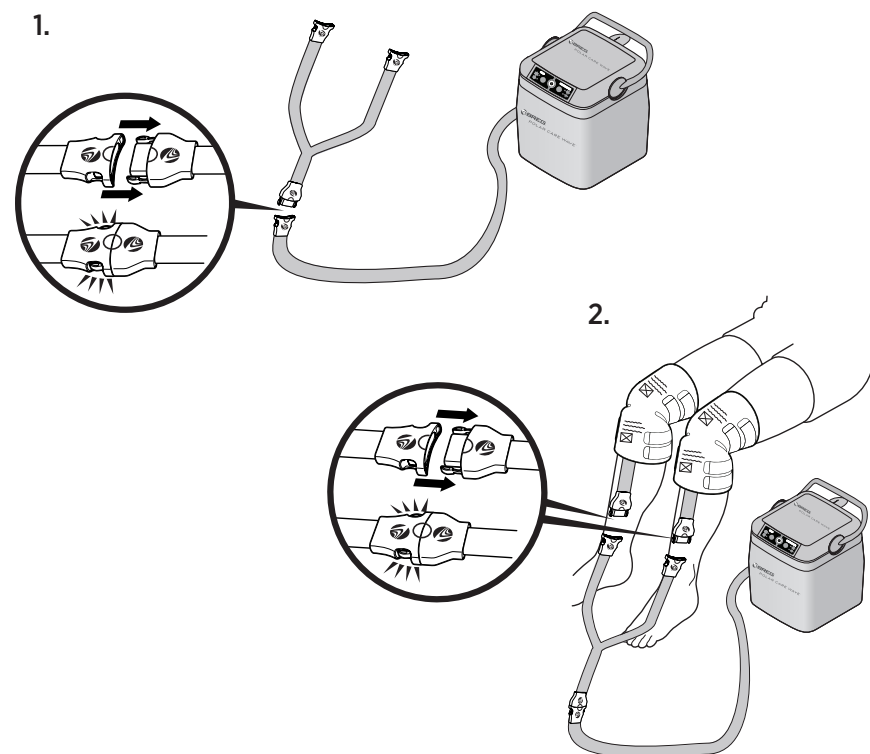
MERKNAD TIL BRUKERE

Hvis det har forekommet alvorlige hendelser i forbindelse med utstyret, skal det rapporteres til Breg og kompetent myndighet i medlemsstaten der brukeren og/eller pasienten er bosatt.

Polar Care Wave™ Polven y-sovitin

HUOMIOITAVAA: Polar Care Waven polven y-sovitinta voidaan käyttää ainoastaan normaalin Breg-kylmäkompressiotiityn ja -polvityyn sekä Polar Care Wave -tuotteen kanssa. Ei voida käyttää Breg VPULSE® -tuotteen kanssa.

Laite	Osanumero
PC Wave Combo -kylmäkompressiopolvityyny	100578-000
PC Wave International	100716-000
PC Wave	100577-000
Tiyny	Osanumero
Breg-kylmäkompressiopolvityyny	C00017



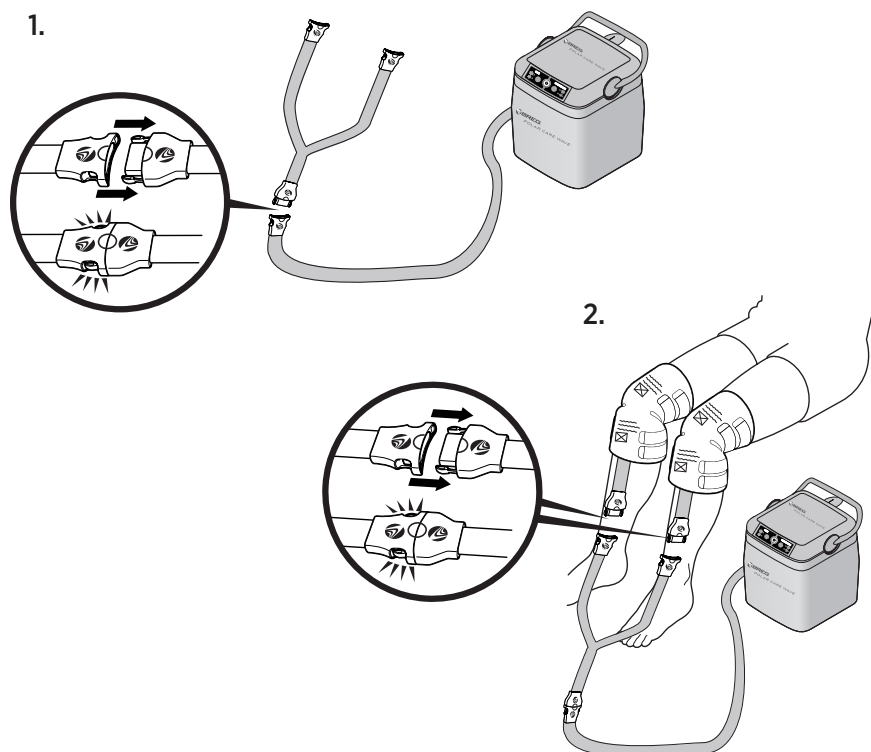
HUOMAUTUS KÄYTTÄJILLE

Jos laitteeseen liittyen sattuu vakava vaaratilanne, siitä tulee ilmoittaa Bregille ja käyttäjän ja/tai potilaan asuinmaan valvontaviranomaiselle.

Polar Care Wave™ Y-adapter til knæ

FORSIGTIG: Polar Care Wave Y-adapter til knæ kan kun anvendes sammen med Bregs kolde standardkompressionspude til knæ, knæpude og Polar Care Wave-produktet. Må ikke anvendes sammen med Breg VPULSE®.

Enhed	Varenummer
PC Wave Combo kold kompressionspude til knæ	100578-000
PC Wave International	100716-000
PC Wave	100577-000
Pude	Varenummer
Bregs kolde kompressionspude til knæ	C00017



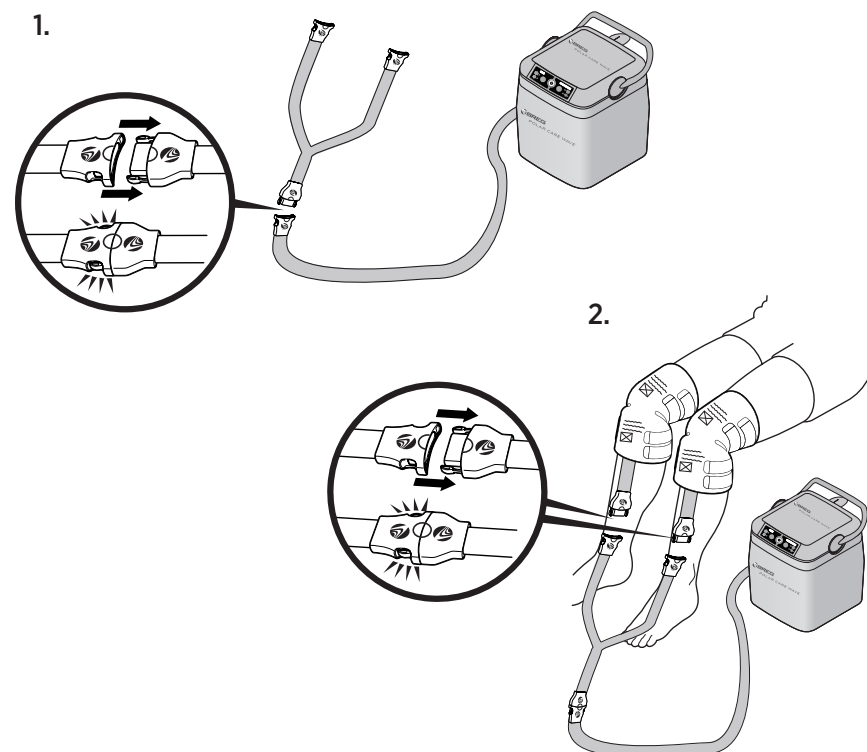
MEDDELELSE TIL BRUGERE

Hvis der er indtruffet alvorlige hændelser i forbindelse med enheden, skal dette rapporteres til Breg og den kompetente myndighed i regionen, hvor brugeren og/eller patienten er etableret.

Złączka Knee Y Polar Care Wave™

PRZESTROGA: Złączkę Knee Y Polar Care Wave można stosować wyłącznie w połączeniu ze standardowym panelem do zimnej kompresji Breg, panelem na kolano oraz produktem Polar Care Wave. Nie stosować w połączeniu z produktem Breg VPULSE®.

Produkt	Nr katalogowy
Panel do zimnej kompresji PC Wave Combo – na kolano	100578-000
PC Wave International	100716-000
PC Wave	100577-000
Panel	Nr katalogowy
Panel do zimnej kompresji Breg – na kolano	C00017



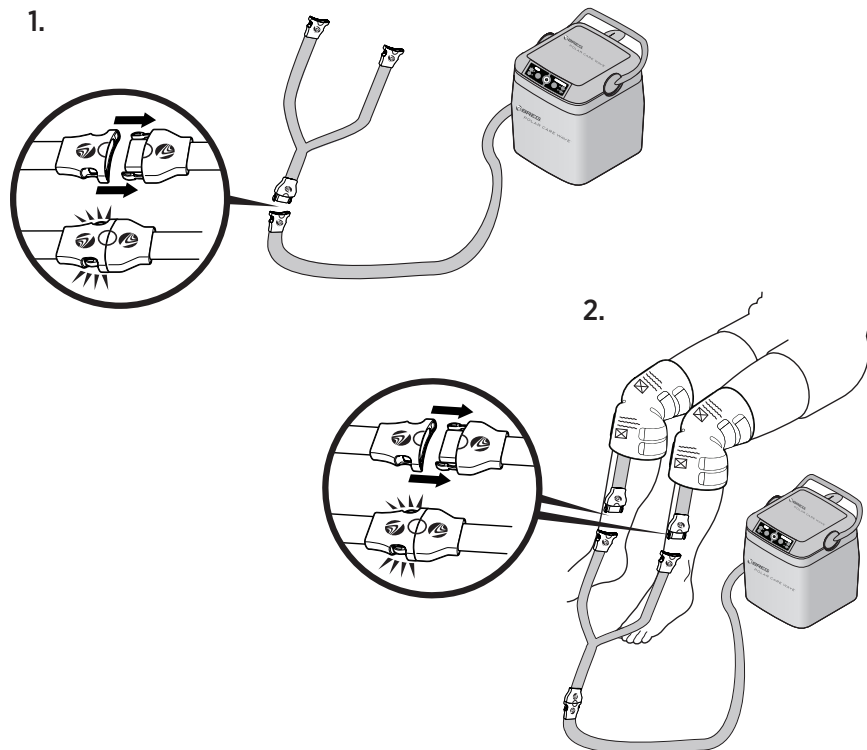
UWAGA DO UŻYTKOWNIKÓW

Jeżeli wystąpiło jakiegokolwiek poważne zdarzenie pozostające w związku z wyrobem, należy powiadomić o nim firmę Breg i właściwy organ państwa członkowskiego zamieszkiwanego przez użytkownika i/lub pacjenta.

Polar Care Wave™ Προσαρμογέας Γόνατου Υ

ΠΡΟΣΟΧΗ: Ο Προσαρμογέας Γόνατου Υ Polar Care Wave μπορεί να χρησιμοποιηθεί μόνο με το Τυπικό Επίθεμα Ψυχρής Συμπίεσης Breg, το Επίθεμα Γόνατου και το προϊόν Polar Care Wave. Να μη χρησιμοποιείται με το Breg VPULSE®.

Μονάδα	Αριθμός εξαρτήματος
Συνδυαστικό Επίθεμα Γόνατου Ψυχρής Συμπίεσης PC Wave	100578-000
PC Wave International	100716-000
PC Wave	100577-000
Επίθεμα	Αριθμός εξαρτήματος
Επίθεμα Γόνατου Ψυχρής Συμπίεσης Breg	C00017



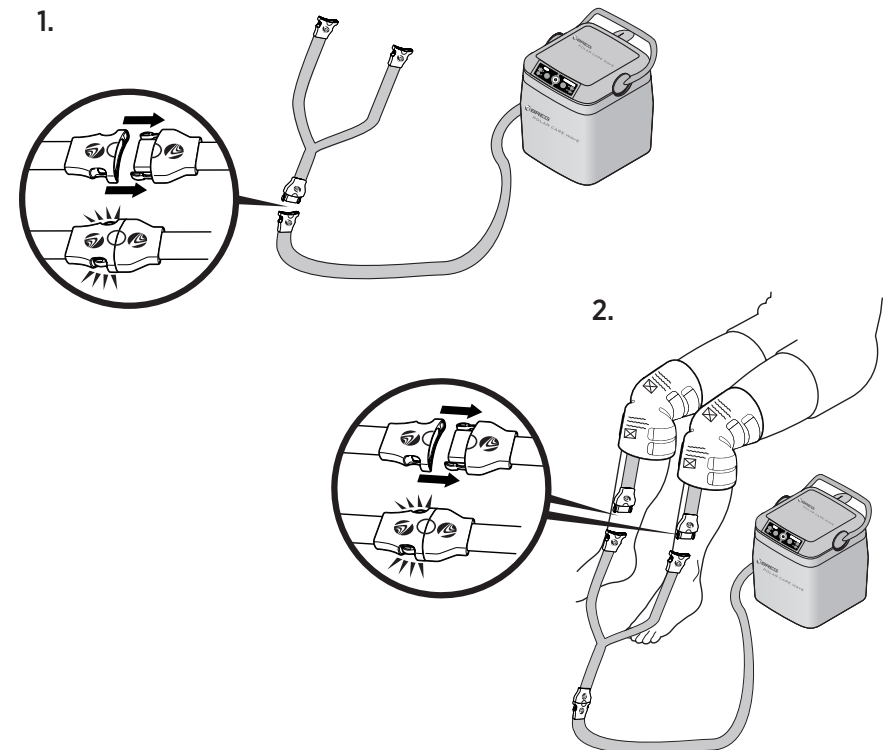
ΕΙΔΟΠΟΙΗΣΗ ΠΡΟΣ ΤΟΥΣ ΧΡΗΣΤΕΣ

Σε περίπτωση που συμβεί κάποιο σοβαρό περιστατικό σε σχέση με το ιατροτεχνολογικό προϊόν, αναφέρετέ το στην Breg και στην αρμόδια αρχή του Κράτους Μέλους στο οποίο βρίσκεται ο χρήστης και/η ο ασθενής.

Polar Care Wave™ Térd Y-adapter

FIGYELEM: A Polar Care Wave Térd Y-adapter csak hagyományos Breg hideg-kompressziós párnával, térdpárnával és a Polar Care Wave termékkel használható. Nem használható Breg VPULSE®-szal.

Egység	Alkatrészszám
PC Wave Combo hideg-kompressziós párna térdre	100578-000
PC Wave International	100716-000
PC Wave	100577-000
Párna	Alkatrészszám
Breg hideg-kompressziós párna térdre	C00017



KÖZLEMÉNY A FELHASZNÁLÓKNAK

Ha bármely komoly incidens történt a készülékkel összefüggésben, azt jelentse a Bregnek és a felhasználó illetve a beteg tartózkodási helye szerinti Tagállam illetékes hatóságának.

